

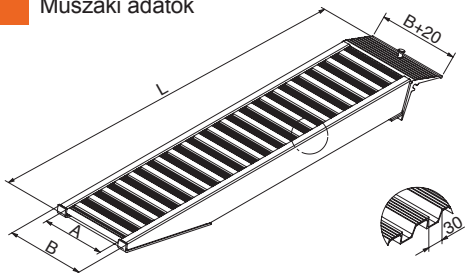
AVS 80-110
4.000kg-ig/
pár

14



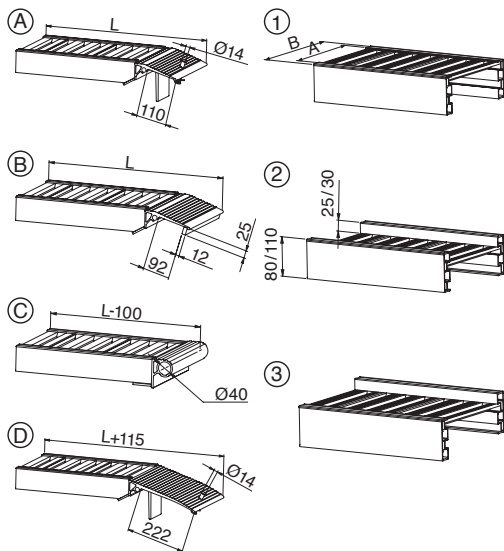
Ezek a rámpák a könnyű- és közepes önsúllyal rendelkező kistraktorok - kistraktorok, fűnyírók, rotációs kapák, illetve gumilánc talpas gépek - rakodásnál nyújtanak biztos megoldást. A megerősített rámpa a merevségen kívül a termék élettartamát is jelentősen növeli.

Műszaki adatok



Felfogatásvariációk

Szegélykivitelezés



Felfogatásvariációk:

Szegélykivitelezés:

- Ⓐ nyelves felfog. (standard)
- Ⓑ felül beakasztható*
- Ⓒ csőfelfogatás*
- Ⓓ meghosszabbított nyelves felfog.* (csak AVS 80)

- ① szegély nélkül (standard)
- ② kétoldali védőszegély*
- ③ egyoldali védőszegély*

*opcionális

Típus	Cikkszám		Hossúság L (mm)	Szélesség (mm)		Magasságkül. HD (mm)	Teherbírás* (kg/pár)	Súly (kg/db)
	szegély nélkül	szegéllyel		A	B			
AVS 80	080.01.000	080.00.000	1620	245	305	350 - 440	2630	11
	080.01.002	080.00.002	1980	245	305	430 - 540	2150	13
	080.01.005	080.00.005	2340	245	305	510 - 640	1660	15
	080.01.006	080.00.006	2520	245	305	550 - 700	1470	16
	080.01.009	080.00.009	3060	245	305	680 - 850	1090	19
	080.01.010	080.00.010	3240	245	305	720 - 900	1000	20
	080.01.012	080.00.012	3420	245	305	760 - 950	920	21
	080.01.015	080.00.015	3960	245	305	880 - 1110	750	24
AVS 110	110.01.000	110.00.000	1610	245	305	350 - 430	4050	13
	110.01.002	110.00.002	1970	245	305	430 - 540	3310	15
	110.01.005	110.00.005	2330	245	305	510 - 640	2800	17
	110.01.006	110.00.006	2510	245	305	550 - 690	2600	18
	110.01.009	110.00.009	3050	245	305	670 - 850	1970	22
	110.01.010	110.00.010	3230	245	305	710 - 900	1810	23
	110.01.012	110.00.012	3410	245	305	750 - 950	1670	24
	110.01.015	110.00.015	3950	245	305	880 - 1110	1360	28
	110.01.020	110.00.020	4670	245	305	1040 - 1310	1090	32
	110.01.024	110.00.024	1610	340	400	350 - 430	4050	15
	110.01.026	110.00.026	1970	340	400	430 - 540	3310	18
	110.01.029	110.00.029	2330	340	400	510 - 640	2800	20
	110.01.030	110.00.030	2510	340	400	550 - 690	2600	21
110.01.033	110.00.033	3050	340	400	670 - 850	1970	25	
110.01.034	110.00.034	3230	340	400	710 - 900	1810	27	
110.01.036	110.00.036	3410	340	400	750 - 950	1670	28	
110.01.039	110.00.039	3950	340	400	880 - 1110	1360	32	

* Munkaterhelési határérték: Tengelytávolság = 1500 mm

Tanúsított biztonság



Más méretek kérésre
Összecsukható kivitelezés lásd 24 --25. oldalon

